

**Legenda Situatie**

- Bestaande situatie
- As nieuwe situatie
- Nieuwe situatie
- Nieuwe walengang
- Grondvlak met drain/afvoerleiding
- Waterberging
- Duiker
- Kunstwerk
- Knipvoorziening
- Indicatieve lokale waterkelder met afvoer naar watersysteem
- Grondkerende constructie
- Bestaande grens rijsagendam
- TB grens

**Legenda Doorsnede**

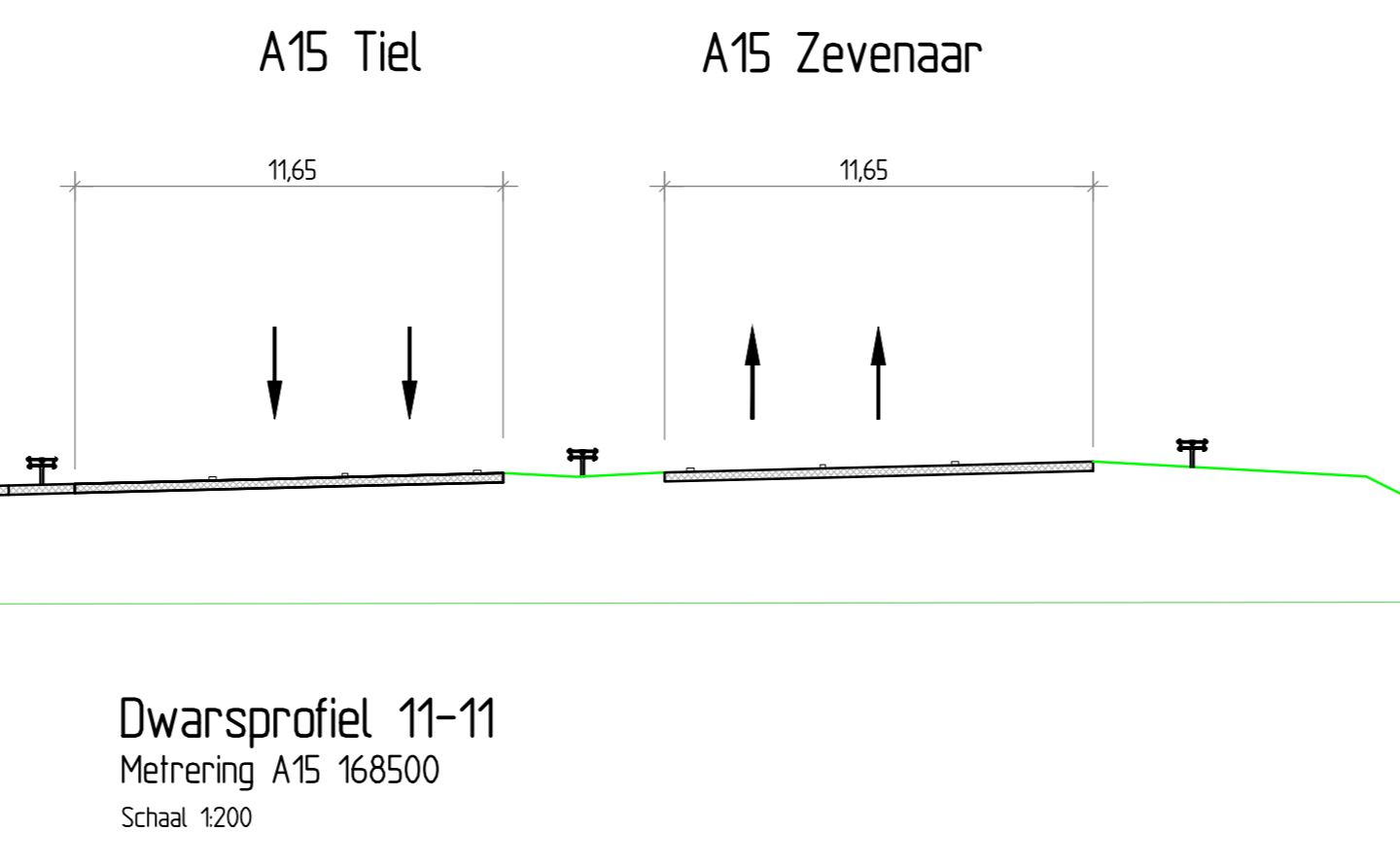
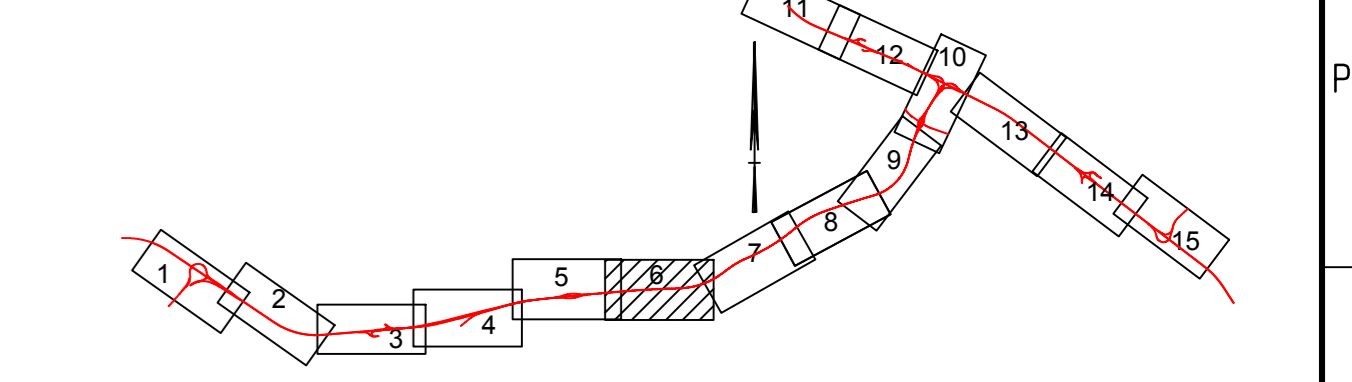
- Bestaande situatie
- Nieuwe situatie
- As nieuwe situatie
- Nieuwe geteideconstructie
- Kunstwerk
- Bestaande grens rijsagendam
- TB grens

**Bron: leggergegevens waterschap Rijn & IJssel en Rivierenland**

- Bestaande walengang waterschap Rijn & IJssel
- Bestaande A-walengang waterschap Rivierenland
- Bestaande B-walengang waterschap Rivierenland
- Bestaande C-walengang waterschap Rivierenland
- Bestaande peilgebied waterschap Rivierenland
- Bestaande dijk
- Bestaande stuw

**Opmerkingen:**

- Verbindingen met niet-leggerwatergangen niet overal weergegeven.
- Uitgangspunt: conform huidige aansluiting herengbrengen.
- Te verplaatsen leggerwatergangen afmetingen conform leggergegevens, tenzij anders aangegeven.



**TB A12/A15 Ressen-Oudbroeken (via A15)**

Behorend bij Waterplan TB ViA15  
 Aansluiting Bemmel - Pannerdensch Kanaal  
 km. 166.400 - km. 168.900 Definitief

kaartblad 6 van 16  
 schaal 1:2500 formaat A0  
 27 januari 2017