

Overzicht situatie
Schaal 1:2500

voor aansluiting zie tekening 12

Legenda Situatie

- Bestaande situatie
- As nieuwe situatie
- Nieuwe watergang
- Grindsief met drain/afvoertiding
- Waterberging
- Duiker
- Kunstwerk
- Krijpvoorziening
- Indicatieve lokale waterkelder met afvoer naar watersysteem
- Grondkerende constructie
- Bestaande grens rijksgedemd
- TB grens

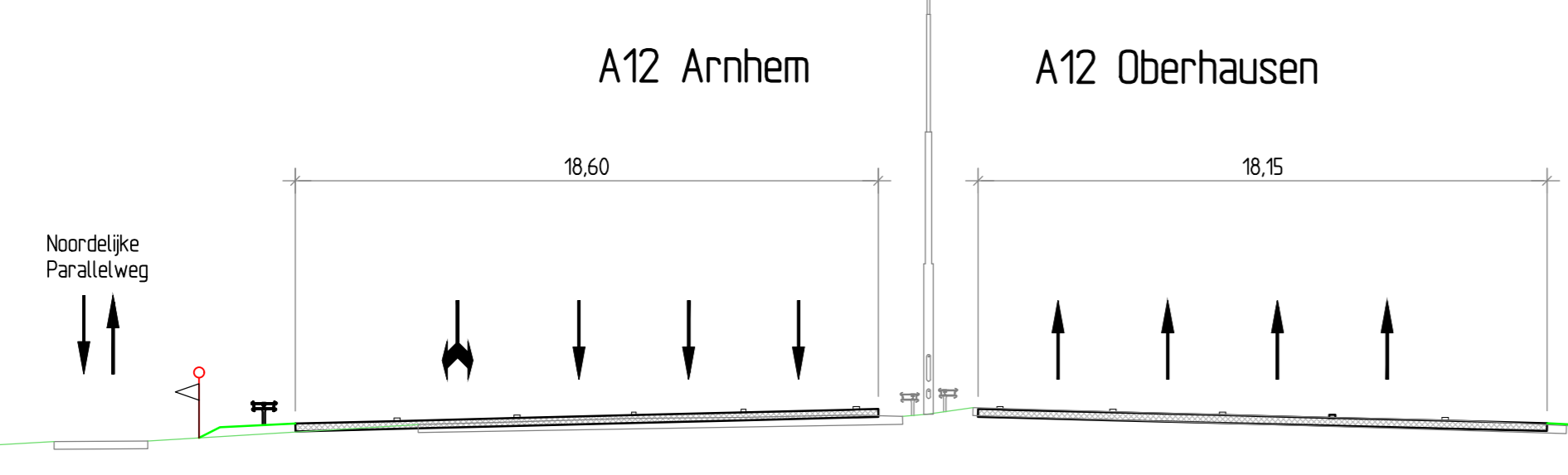
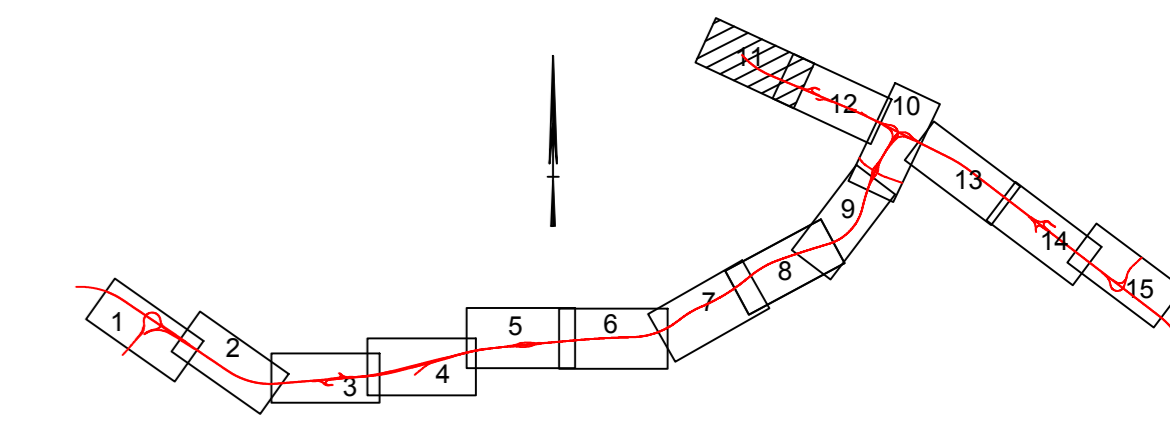
Legenda Doorsnede

- Bestaande situatie
- Nieuwe situatie
- As nieuwe situatie
- Nieuwe geteidconstructie
- Kunstwerk
- Bestaande grens rijksgedemd
- TB grens

Bron: leggergegevens waterschap Rijn & IJssel en Rivierland

- Bestaande watergang waterschap Rijn & IJssel
- Bestaande A-watergang waterschap Rivierland
- Bestaande B-watergang waterschap Rivierland
- Bestaande C-watergang waterschap Rivierland
- Bestaand pebbelbed waterschap Rivierland
- Bestaande duiker
- Bestaande dijk
- Bestaande dijk

Opmerkingen:
 - Verbindingen met niet-leggerwatergangen niet overal weergegeven.
 - Uitgangspunt: conform huidige aansluiting herengbrengen.
 - Te verplaatsen leggerwatergangen afdelingen conform leggergegevens, tenzij anders aangegeven.



Dwarsprofiel 21-21 t.o.v. as A12
 Meetreling A12 136850
 Schaal 1:200

TB A12/A15 Ressen-Oudbroeken (ViA15)	
Behorend bij Waterplan TB ViA15	
A12 aansluiting Westervoort - aansluiting Duiven	
km. 136.200 - km. 137.600	Definitief
	kaartblad 11 van 16
schaal 1:2500	formaat A0
27 januari 2017	